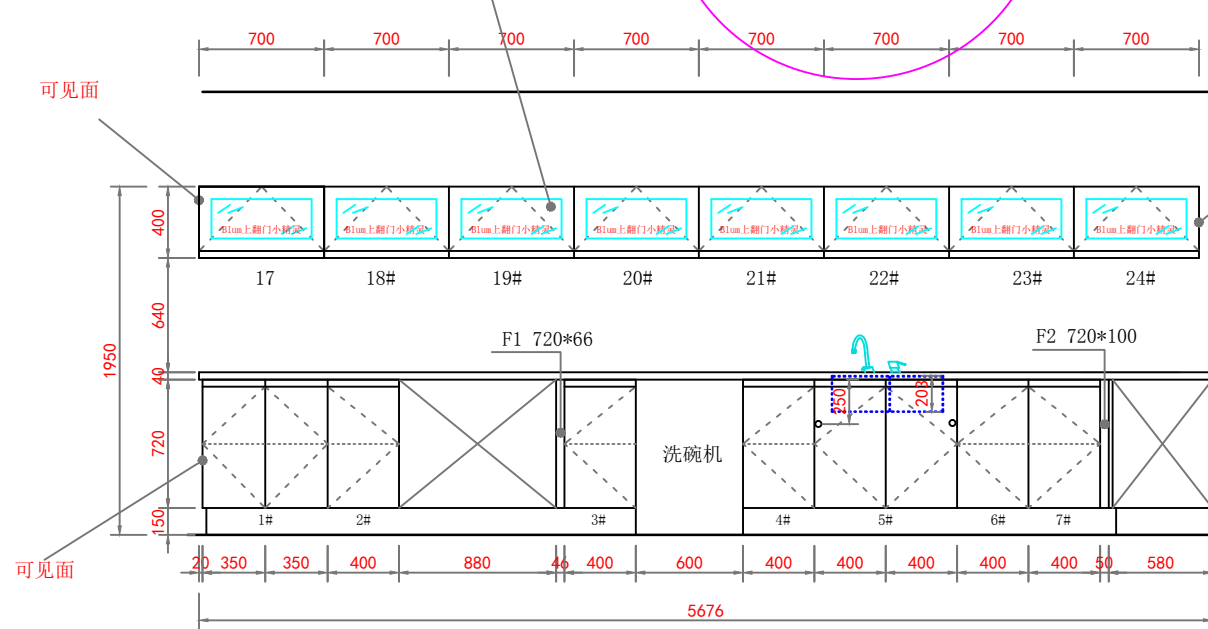
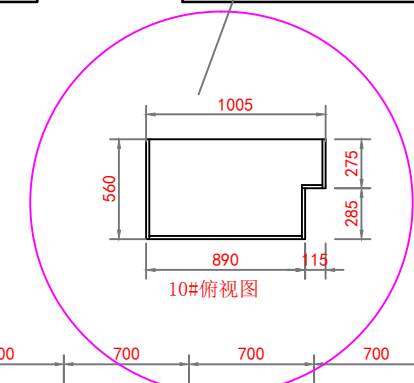
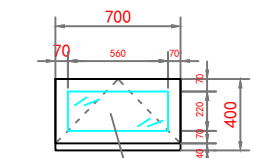
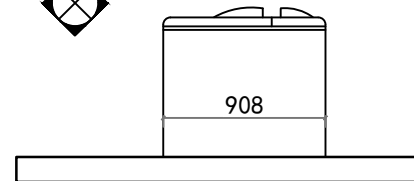
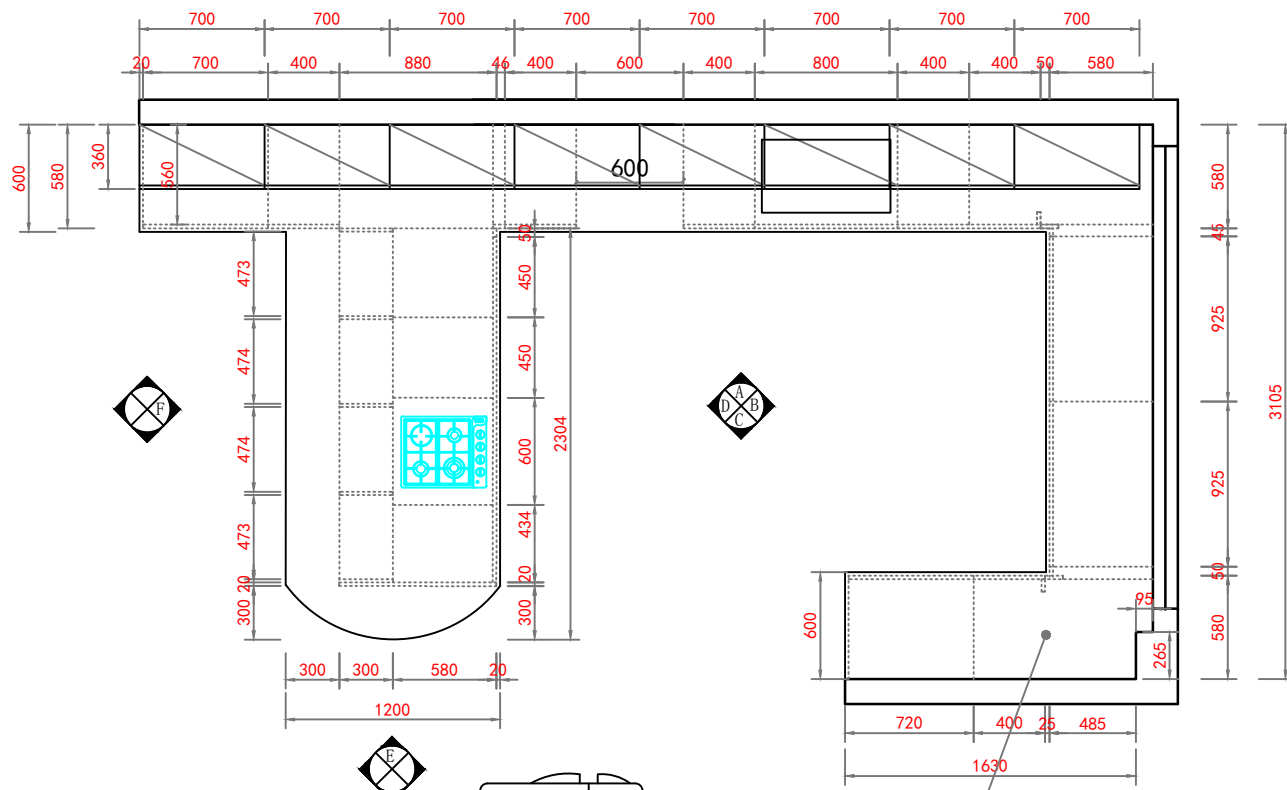
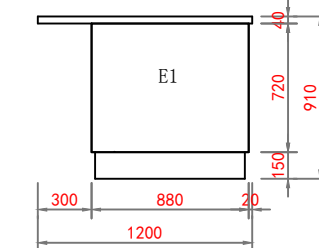


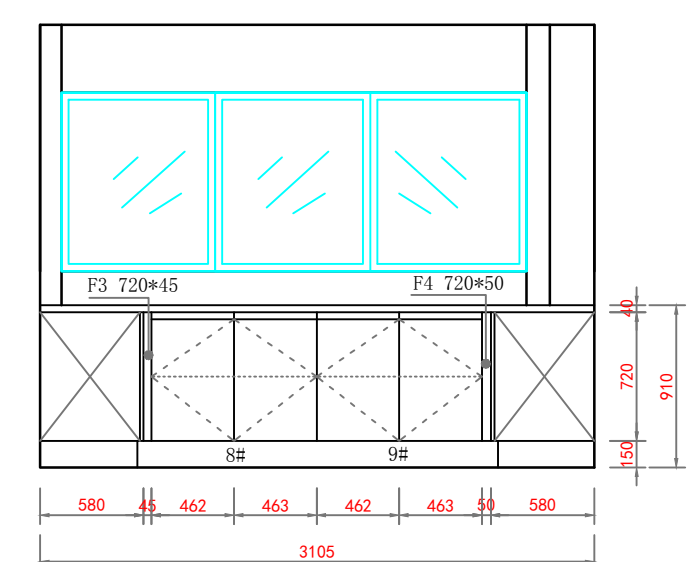
40拉手



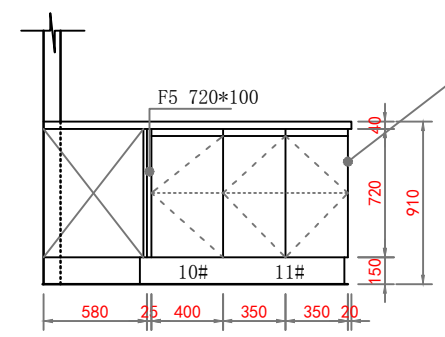
ELEVATION A



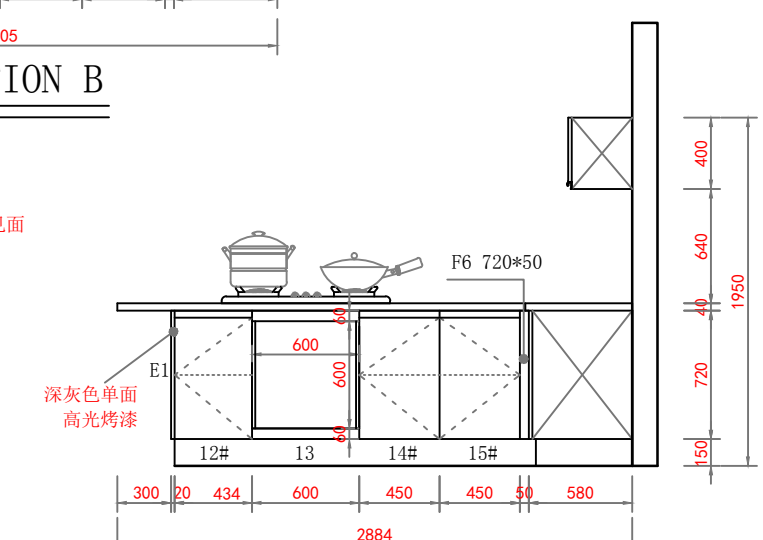
ELEVATION E



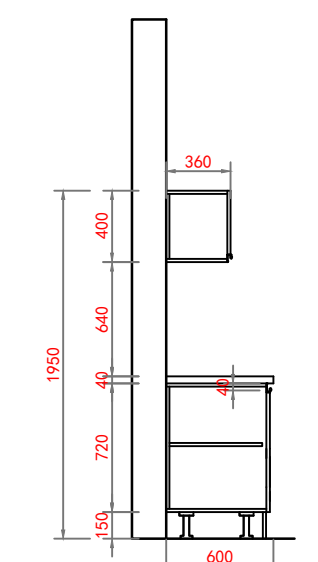
ELEVATION B



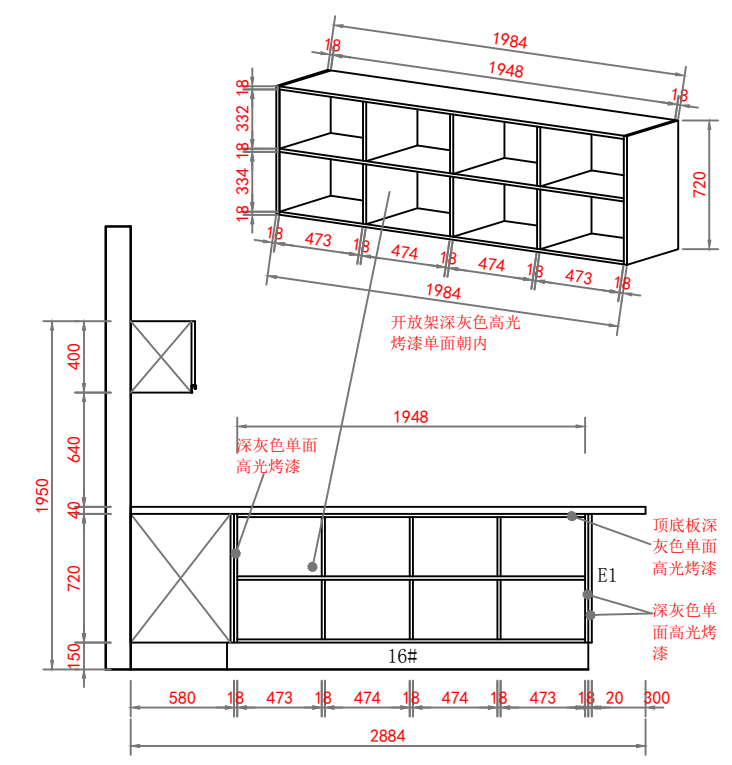
ELEVATION C



ELEVATION D



结构图



ELEVATION F

总套数：1套

佛蒙特 17VT04-1001 房屋2 (11-1)
项目名称：Liz 玻利维亚 Carlos house 2
设计师：Alan

- 整柜包装
- 交货期：09.10
- 柜体：18mm 超白绿芯颗粒板
- 门板：18mm 密度板深灰色单面高光烤漆 (亨德莱)
- 门型：平板小圆角
- 背板：18mm同柜体
- 抽屉：Blum豪华方杆抽丝光白
- 铰链：Blum阻尼厚门铰链 (70T9550)
- 上翻门：Blum上翻门小精灵
- 拉手：40拉手 (亨德莱)
- 踢脚板：150mm PVC踢脚板
- 吊柜玻璃：5mm磨砂玻璃 (客户自供)
- 水槽：7241H (客户自供)